

COPAL[®]

SYSTEMY ALUMINIOWE

*na rynku
od 1994*



PRZESZKLENIA BALKONÓW I TARASÓW W SYSTEMIE RAMOWYM COPAL



EN 1090-3
EN 1090-1



JAKOŚĆ
ISO 9001



SPAWANIE
ISO 3834-2

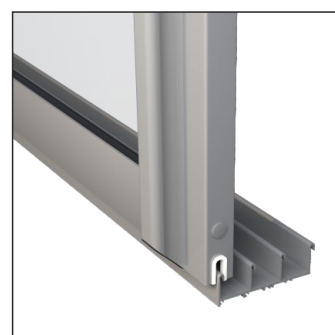
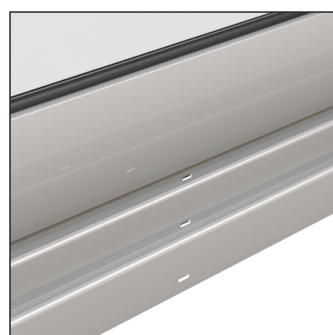
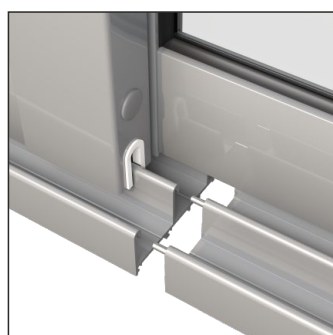
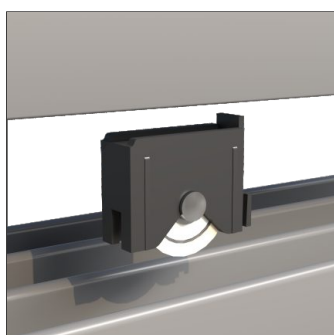


ŚRODOWISKO
ISO 14001

EKOLOGIA, BEZPIECZEŃSTWO, JAKOŚĆ
NA NAJWYŻSZYM POZIOMIE

WWW.COPAL.COM.PL

PRZYKŁADOWA ZABUDOWA TARASU - 4 TORY, 4 SZYBY



System przesuwany **Copal** przeznaczony jest do wykonywania przeszkleń **tarasów, pergoli, balkonów** oraz do zastosowania wewnątrz pomieszczeń jako np. **ścianki działowe** czy **szafy przesuwne**. Zastosowanie tego systemu zabezpiecza przed niekorzystnymi warunkami atmosferycznymi takimi jak wiatr i deszcz, a także chroni przed hałasem. Możliwość użycia różnego rodzaju prowadnic, szyb, zamków oraz dowolna kolorystyka profili pozwala w łatwy sposób dostosować się do każdej konstrukcji.

Maksymalna wysokość zabudowy	2600 mm*
Maksymalna szerokość zabudowy	900 mm*
Ilość torów prowadnicy	od 1 do 5 torów
Ilość skrzydeł**	10 przy prowadnicy 5 torowej i otwieraniu na dwie strony
Rodzaje szkła	4, 5, 6 mm, zwykłe, #ESG, #VSG pakiet (ESG4 - Ar8 - ESG4)
Pokrycie	Anoda C-0, lakierowanie RAL, strukturalne, drewnopodobne
Izolacja akustyczna	Rw = 22 dB dla szyby float Rw = 23 dB dla pakietu***
Prowadnica regulowana	opcjonalnie



* Może ulec zmianie w zależności od gr. szyby oraz miejsca montażu

** Dotyczy pojedynczej konstrukcji, które można ze sobą zestawiać w nieskończoność

*** Badanie izolacyjności akustycznej - dostępne na stronie copal.com.pl

Więcej szczegółów uzyskają Państwo kontaktując się z naszymi specjalistami

Copal Sp. z o.o. ul. Sikorskiego 78 64-980 Trzcianka tel. +48 67 216 67 67 e-mail: aluminium@copal.com.pl



copal.com.pl

