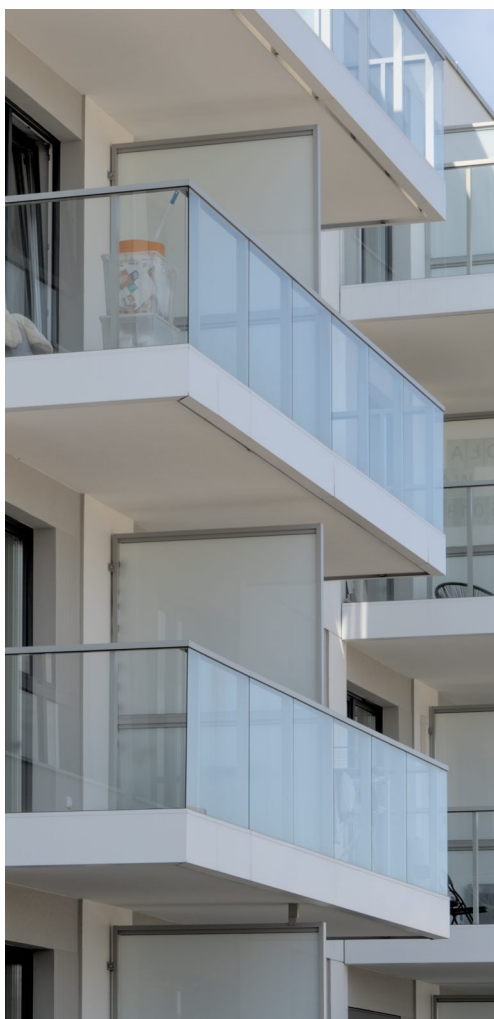


COPAL®



INSTRUKCJA MONTAŻU PRZEGRÓD BALKONOWYCH I ŚCIANEK DZIAŁOWYCH



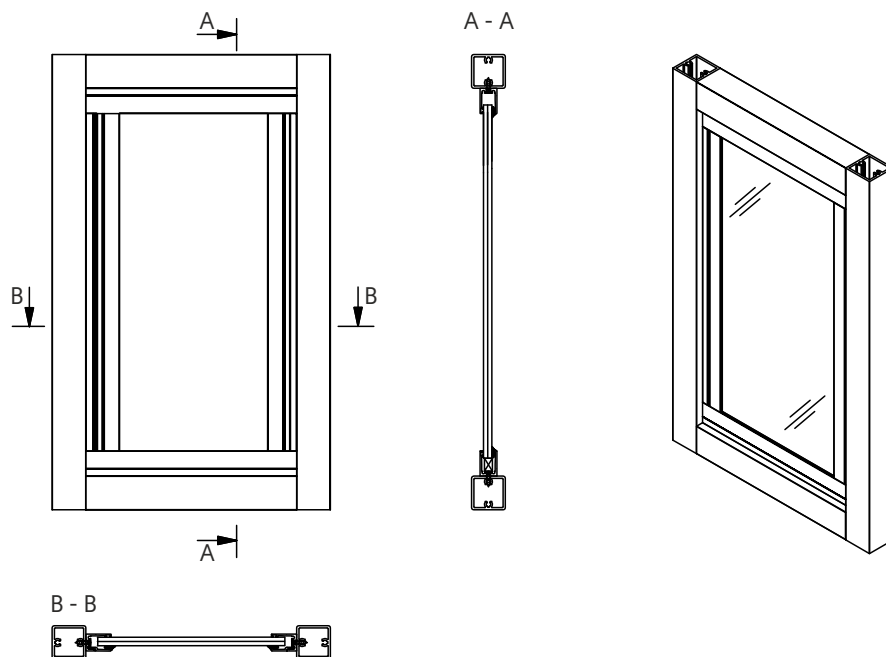
Obserwuj nas na



JAKOŚĆ I KOMFORT NA LATA

COPAL.COM.PL

INSTRUKCJA MONTAŻU PROFILI DO PRZEGRÓD BALKONOWYCH I
ŚCIANEK DZIAŁOWYCH
Z WYKORZYSTANIEM PROFILI P3107, P3109+P3108
W RAMIE Z PROFILI P401



Lista możliwych elementów składowych

CZĘŚCI ALUMINIOWE:

1) SUGEROWANY PROFIL RAMY

- P401



2) PROFILE OKNA STAŁEGO

- P3107



- P3109



- P3106



- P3108



AKCESORIA:

1) BLACHOWKRĘT

- E301N 3,5x16 DIN 7981



- E3030 3.5x16 DIN 7504
(zamiennie z E301N)



2) PODKŁADKI POD SZKŁO

- E3530 (15mm) - do profilu P3107



- E3528 (5mm) - do profilu P3109



- E3528 (5mm) - do profilu P3106



AKCESORIA:

3) USZCZELKI

- E110



- E114



- E115



- E116



- E117



- E1004



4) ZAŚLEPKI DO PROFILI OKIENNYCH

- E815

do profilu P3107 oraz P3109+P3108



E816

do profilu P3106+P3108

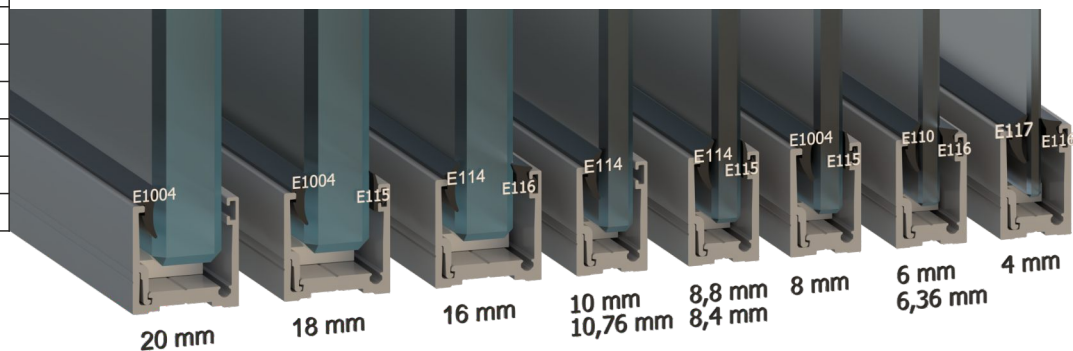


5) NIT DO ZAŚLEPKI

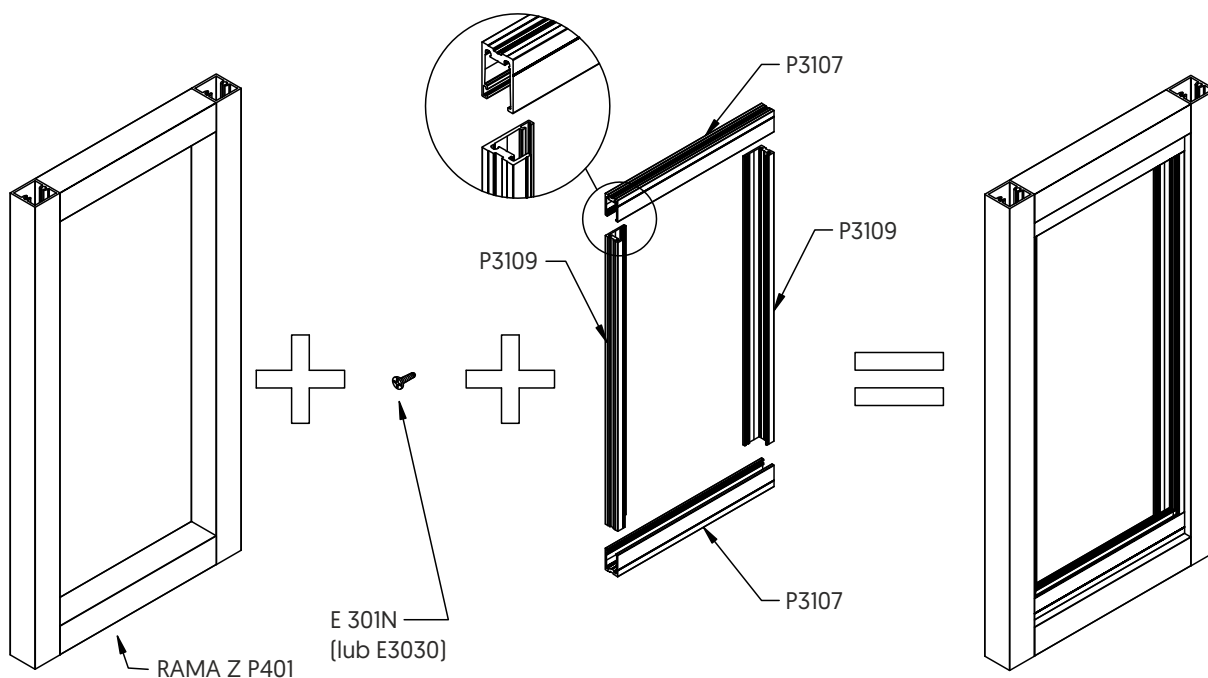
- E3027 - nit aluminiowy 3x10
do zaślepki E815 i E816



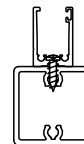
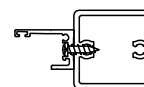
Schemat		
Grubość wypełnienia	Pierwsza uszczelka	Druga uszczelka
#4 mm	E 116	E 117
#6 mm	E 116	E 110
#6,36 mm	E 116	E 110
#8 mm	E 115	E 1004
#8,4 mm	E 115	E 114
#8,8 mm	E 115	E 114
#10 mm	-	E 114
#10,76 mm	-	E 114
#16 mm	E 116	E 114
#18 mm	E 1004	E 115
#20 mm	-	E 1004



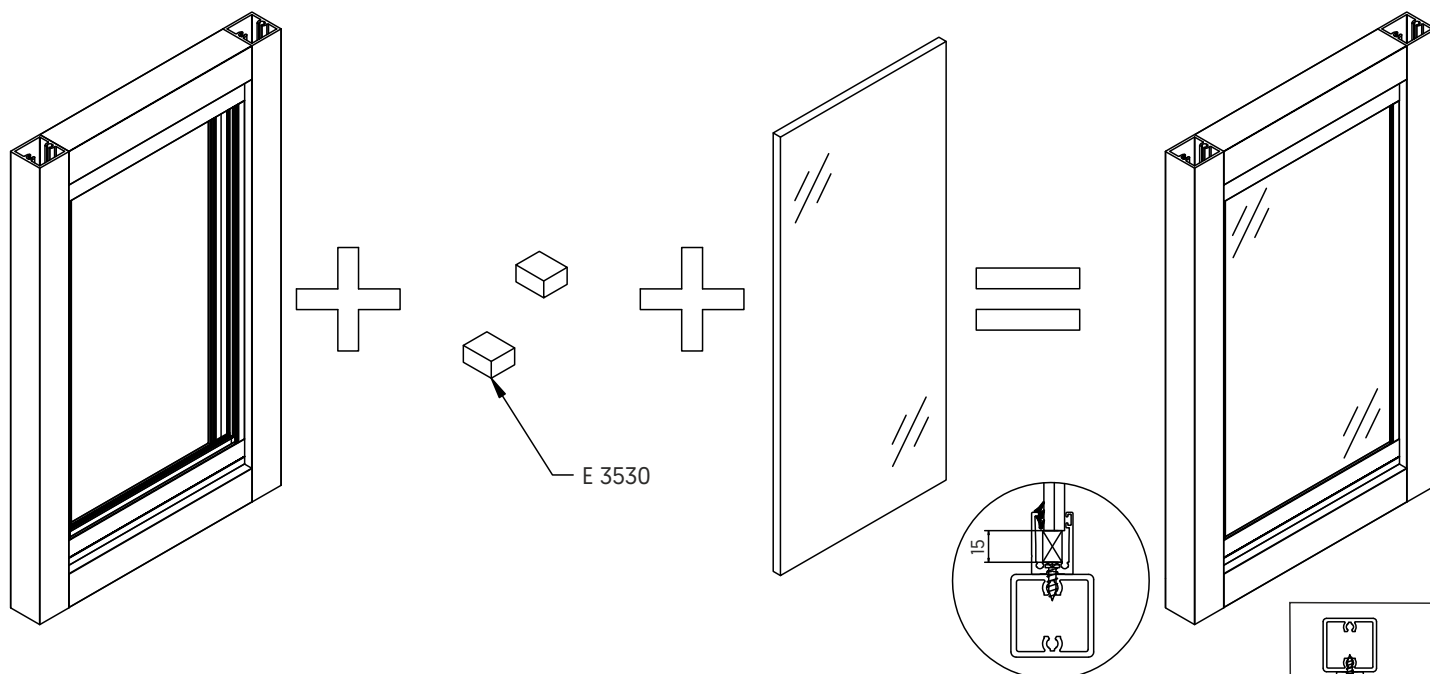
1. Montaż profili P3107 oraz P3109 w ramie z profilu P401



Profile okna stałego skręcamy do ramy przy użyciu wkrętów E301N (lub E3030), z rozstawem około 300mm.



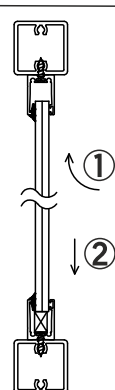
2. Montaż wypełnienia



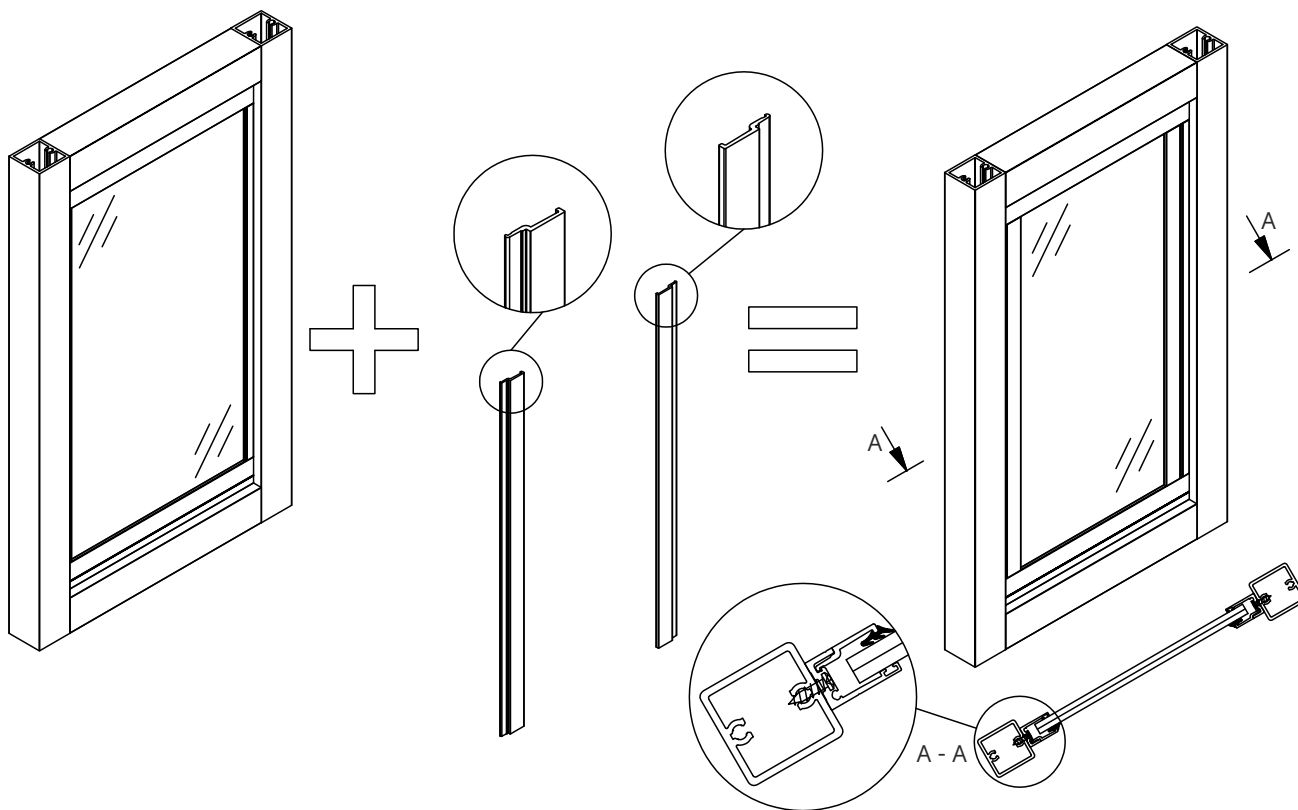
Przed montażem szyby należy zamontować dwie podkładki pod szkło o wysokości 15 mm w dolnym profilu szklenia oraz pierwszą uszczelkę z dedykowanego zestawu.



Taflę szyby montujemy najpierw wsuwając ją w gniazdo w profilu w górną część, unosząc ją przy tym do góry [1], a następnie wsuwamy ją w dolny profil i opuszczamy [2]

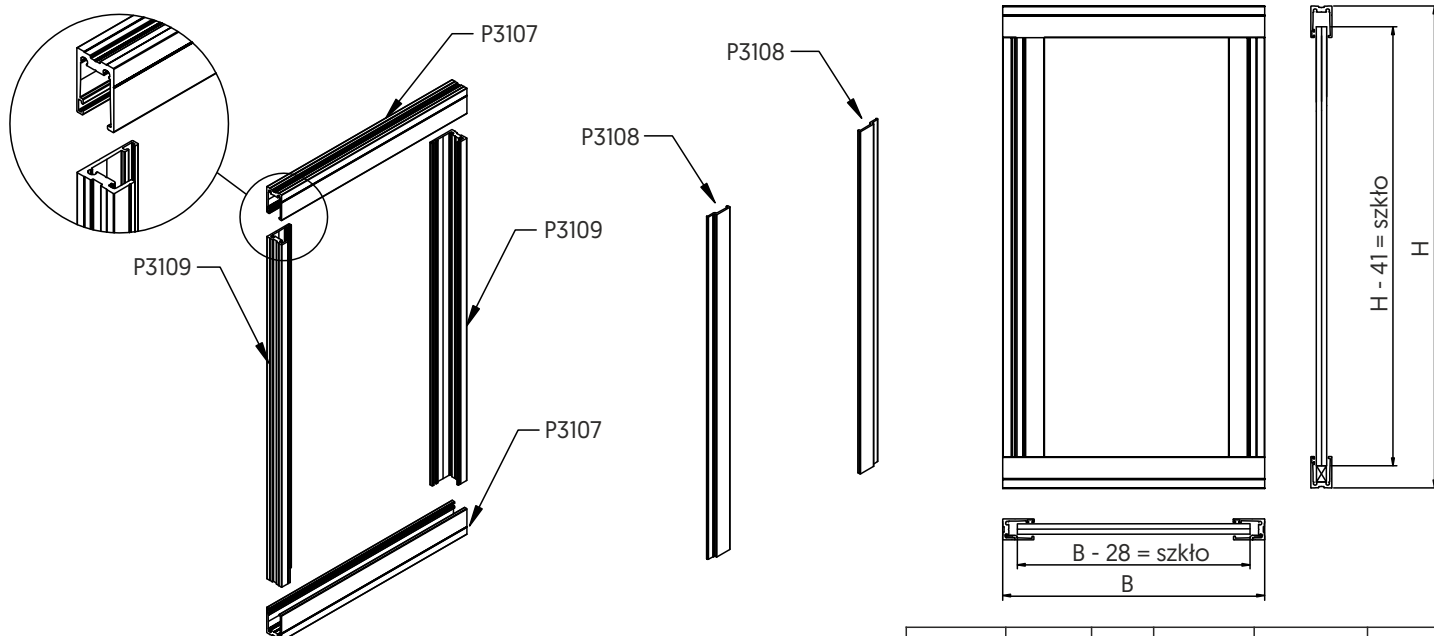


3. Zamknięcie profili pionowych P3109 profilem P3108



Profile P3108 najpierw montujemy w profile P3109. Następnie należy zamontować drugą uszczelkę z dedykowanego zestawu

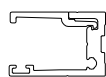
Przykładowe rozwiązania - Góra i dół z profili P3107, boki z P3109+P3108



Przed montażem szyby należy zamontować dwie podkładki pod szkło o wysokości 15 mm w dolnym profilu szklenia, oraz pierwszą uszczelkę z dedykowanego zestawu.

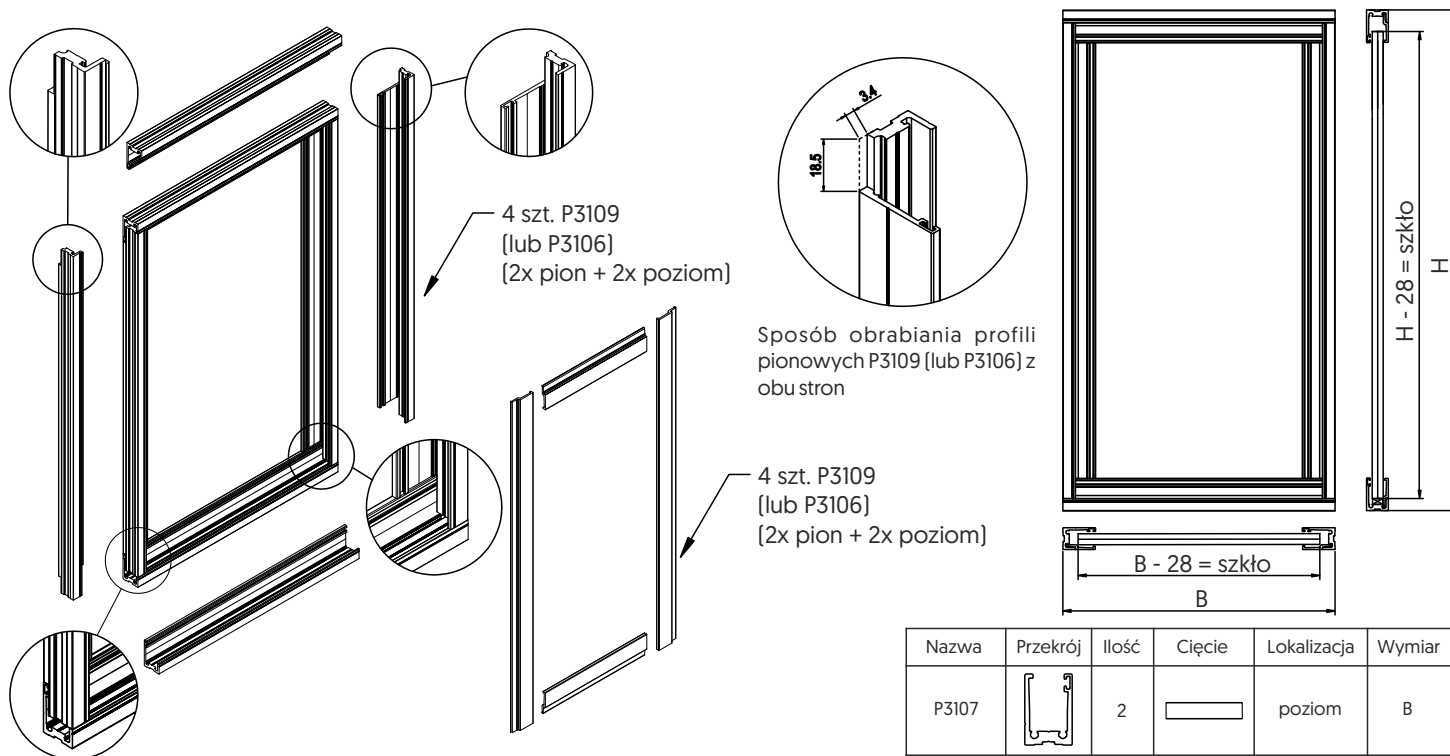


Pionowe profile P3109 zamykamy profilem P3108.



Nazwa	Przekrój	Ilość	Cięcie	Lokalizacja	Wymiar
P3107		2		poziom	B
P3109		2		pion	H - 60
P3108		2		pion	H - 60

Przykładowe rozwiązania - Góra, dół oraz boki z profili P3109 (lub P3106) + P3108



Sposób obrabiania profili pionowych P3109 (lub P3106) z obu stron

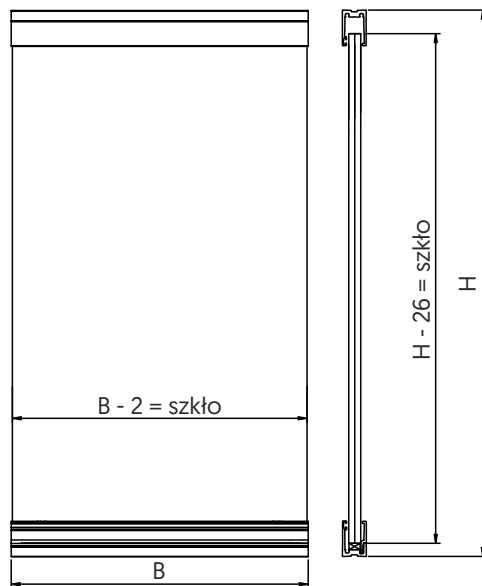
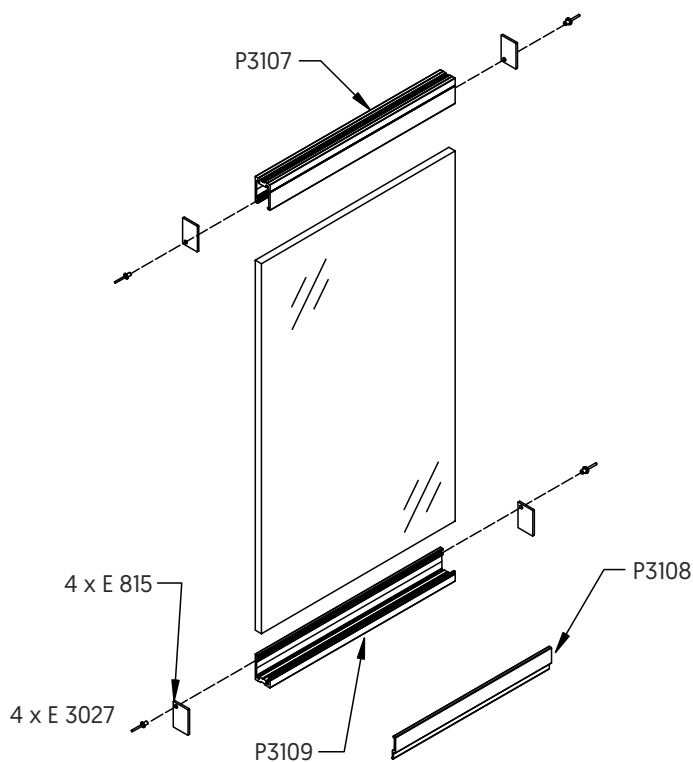
4 szt. P3109 (lub P3106) [2x pion + 2x poziom]

! Przed montażem szyby należy zamontować dwie podkładki pod szkło o wysokości 5 lub 15 mm w dolnym profilu szklenia, oraz pierwszą uszczelkę z dedykowanego zestawu.

! Profile P3109 (lub P3106) zamykamy profilem P3108.

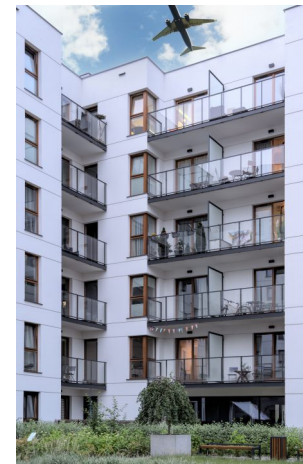
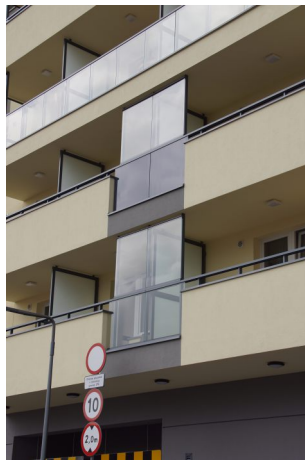
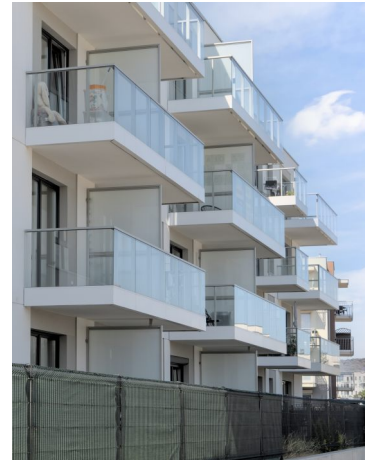
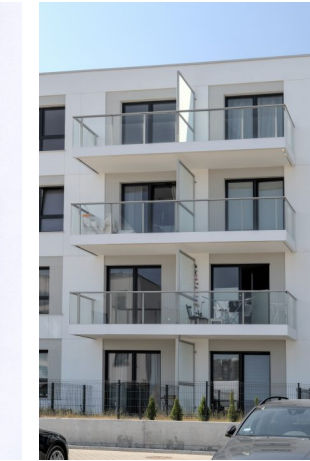
Nazwa	Przekrój	Ilość	Cięcie	Lokalizacja	Wymiar
P3107		2		poziom	B
P3109		2		pion	H - 23 + (obróbka wg rysunku)
P3108		2		poziom	B-23
P3108		2		pion	H-60

Przykładowe rozwiązania - Góra z profili P3107, dół z profili P3109 + P3108



! Przed montażem szyby należy zamontować dwie podkładki pod szkło o wysokości 5 lub 15 mm w dolnym profilu szklenia, oraz pierwszą uszczelkę z dedykowanego zestawu.

Nazwa	Przekrój	Ilość	Cięcie	Lokalizacja	Wymiar
P3107		1		poziom	B
P3109		1		poziom	B
P3108		1		poziom	B



NASZE PRODUKTY



ZABUDOWY BALKONÓW



ZABUDOWY TARASÓW



SYSTEMY ELEWACYJNE



BALUSTRADY ALUMINIOWE



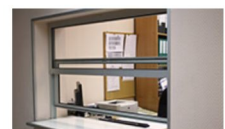
BALUSTRADY SAMONOŚNE



BALKONY DOSTAWNE



PRZEGRODY BALKONOWE



OKNA PODAWCZE



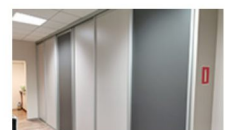
SYSTEM WYSTAWIENNICZY



SZKLANE ŚCIANKI DZIAŁOWE



ŁAMACZE ŚWIATŁA



SZAFY I GARDEROBY