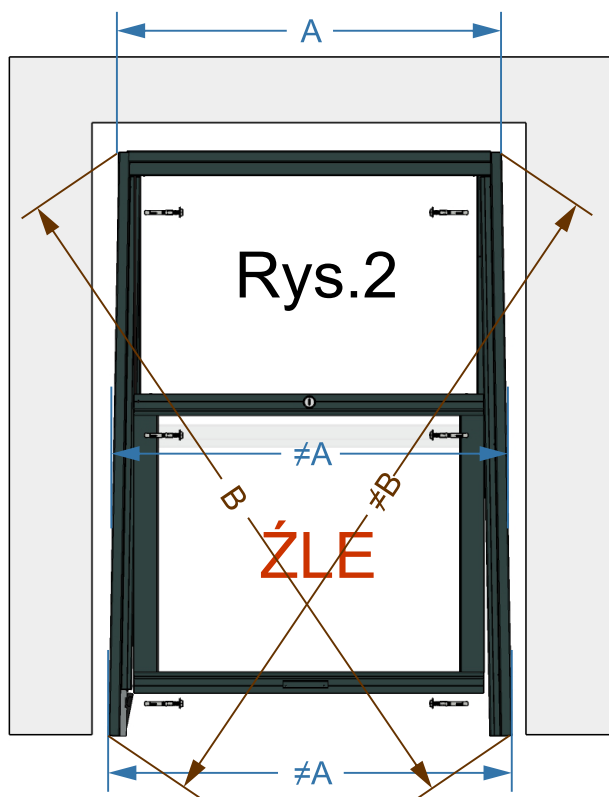
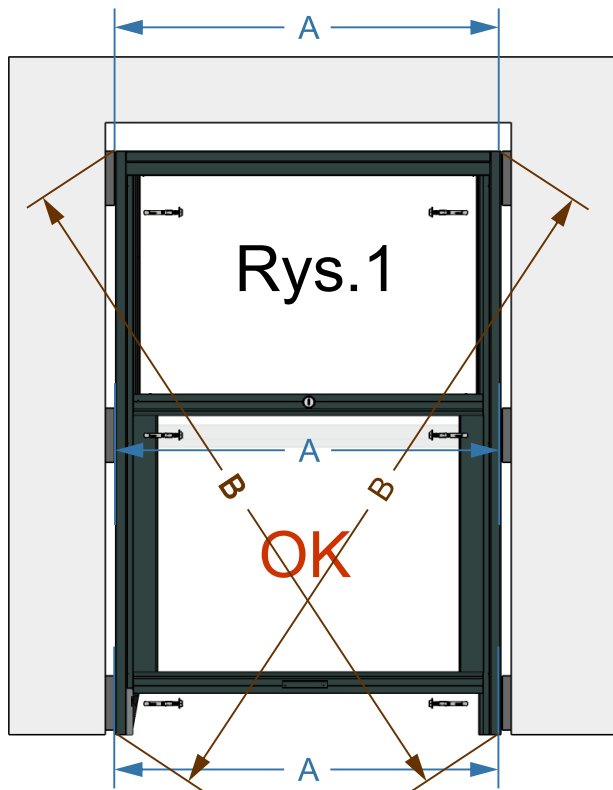


U W A G A



Montaż:

1. Opuść okno do pozycji zamkniętej.
2. Dobijając kliny na wysokości poziomych profili wyreguluj dolny wymiar 'A' (rys.1) oraz ustaw przekątną ramy 'B'.
3. Używając kołków zamocuj ramę na wysokości klinów.
4. Sprawdź czy okno przesuwają się bez oporu, ale bez zbędnego luzu.
5. Do wykończenia stosować TYLKO pianki niskoprężne!!!

Reklamacja na okna i siłowniki z tytułu niewłaściwego montażu nie będzie uwzględniona (rys.2)