

# COPAL<sup>®</sup>

SYSTEMY ALUMINIOWE

*na rynku  
od 1994*



## INSTRUKCJA MONTAŻU BALUSTRADY TRALKOWEJ MONTOWANEJ W ZALEŻNOŚCI OD MODELU NA PŁYCIĘ I DO CZOŁA PŁYTY BALKONOWEJ



EN 1090-3  
EN 1090-1



JAKOŚĆ  
ISO 9001



SPAWANIE  
ISO 3834-2



ŚRODOWISKO  
ISO 14001

EKOLOGIA, BEZPIECZEŃSTWO, JAKOŚĆ  
NA NAJWYŻSZYM POZIOMIE

[WWW.COPAL.COM.PL](http://WWW.COPAL.COM.PL)

## Lista możliwych elementów składowych

### CZĘŚCI ALUMINIOWE:

#### 1) MARKA

- E4000
- E4404
- E4002
- E4101
- E4103

#### 2) SŁUPEK

- PL2005
- P2005
- PH2005
- PL2007 (PROFIL KONSTRUKCYJNY)

#### 3) POCHWYT

- PL2008
- P2011

#### 4) POZIOMY PROFIL P2010

- P2010

#### 5) PIONOWY PROFIL

- RK25X2 P91124

#### 6) ZAŚLEPKI

##### A) POCHWYTU

- PL2008 -E7020
- P2011 -E7050

##### B) PROFILU P2010

- E818

##### C) SŁUPKA

- E3522 (PCV) DO PL2005
- E7024 (ALU) DO PL2005
- E7009 (ALU) DO P2005

##### 7) ŁĄCZNIKI

- A) PORĘCZY PROSTY E7005/N
- B) PORĘCZY KĄTOWY E7004/N
- C) PROFILI P2010 E4205

### AKCESORIA:

#### 1) NITY

- NIT ALU Ø4X10 RAL(E3003)
- NIT Ø4X12 A4 (E3028/A4)
- NIT ALU Ø4,8X10 RAL(E3032)
- NIT ALU Ø3X16 RAL(E3029)

#### 2) PRĘT GWINTOWANY M10/A2 E3025, M10/A4 E3025/A4

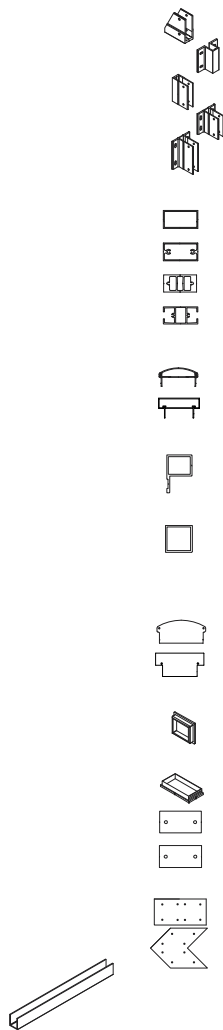
#### 3) NAKRĘTKI KOŁPAKOWE M10/A2 E3021, M10/A4 E3021/A4

#### 4) PODKŁADKI SPRĘŻYSTE M10/A2 E3504, M10/A4 E3504/A4

#### 5) PODKŁADKI ZWYKŁE M10/A2 E3506

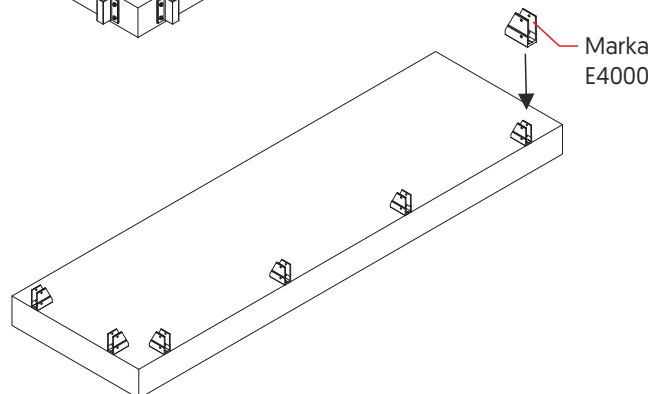
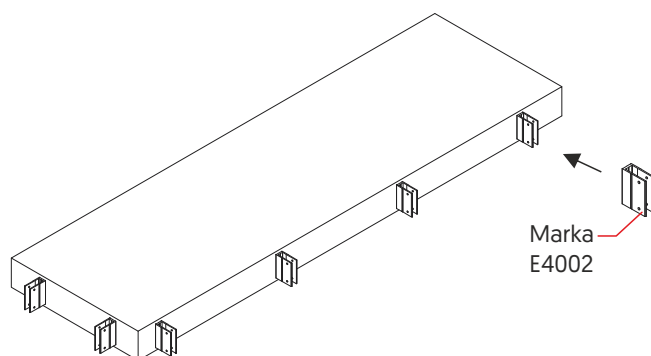
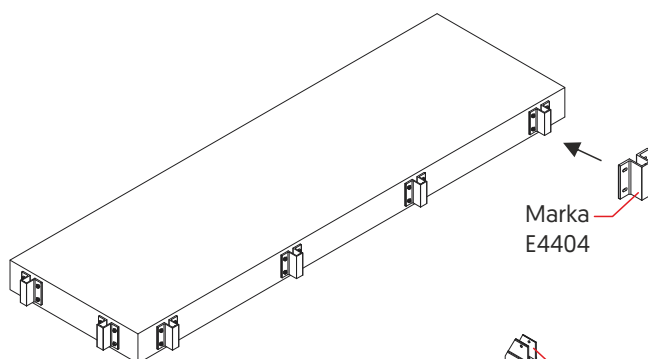
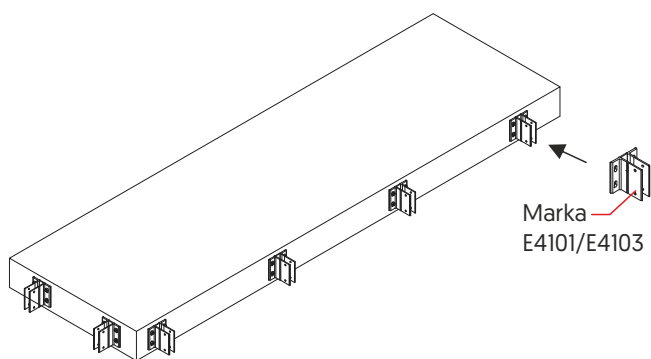
#### 6) WKRĘTY 4,8X38/A4 E309/A4

#### 7) ZAŚLEPKA CZARNA Ø10 E303



Profil konstrukcyjny PL2007 stosujemy w celu wzmocnienia słupka, łączy się ze słupkiem PL2005 oraz z P2005

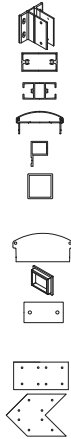
## Możliwe sposoby mocowania poszczególnych marek na płycie i do czoła płyty



Marka E4000 współpracuje wyłącznie ze słupkiem PL2005

### CZĘŚCI ALUMINIOWE:

- 1) MARKA E4101
- 2) SŁUPEK P2005
- 3) PL2007 (PROFIL KONSTRUKCYJNY)
- 4) POCHWYT PL2008
- 5) POZIOMY PROFIL P2010
- 6) PIONOWY PROFIL RK25X2 (P91124)
- 7) ZAŚLEPKI:
- A) POCHWYTU E7020
- B) POZIOMEGO PROFILU P2010 E818
- C) SŁUPKA E7009
- 8) ŁĄCZNIKI:
- A) PORĘCZY PROSTY E7005/N
- B) PORĘCZY KĄTOWY E7004/N



### AKCESORIA:

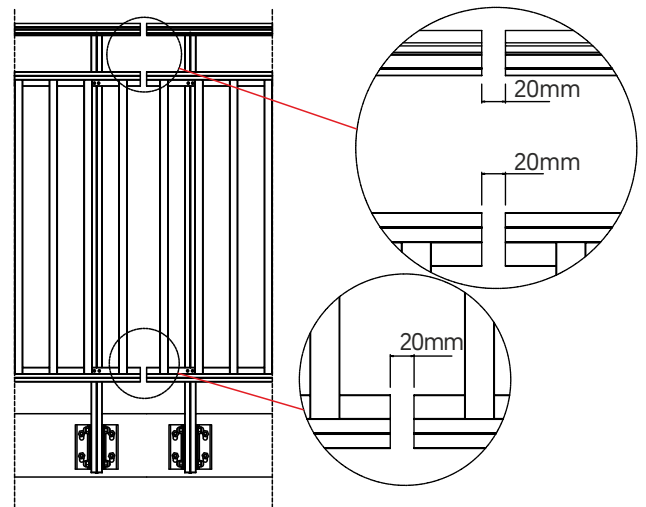
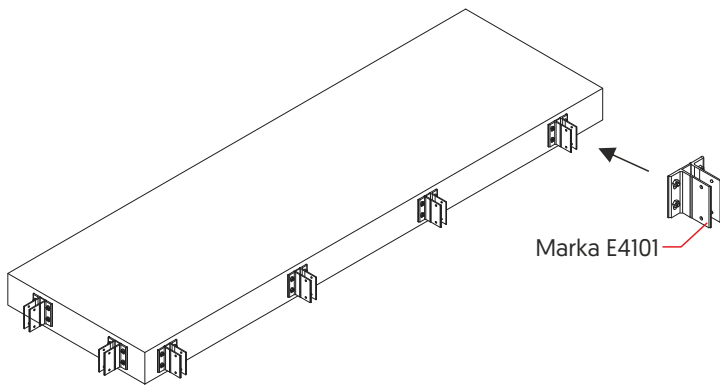
- 1) NITY:
- NIT ALU Ø4,0X10 RAL (E3003)
- NIT Ø4X12 A4 (E3028/A4)
- NIT ALU Ø4,8X10 RAL (E3032)
- NIT ALU Ø3X16 RAL(E3029)
- 2) PRĘTY GWINTOWANE M10 E3025
- 3) NAKRĘTKI KOŁPAKOWE M10 E3021
- 4) PODKŁADKI SPRĘŻYNOWE M10 E3504



## 1. Montaż marek do czoła płyty oraz dylatacja



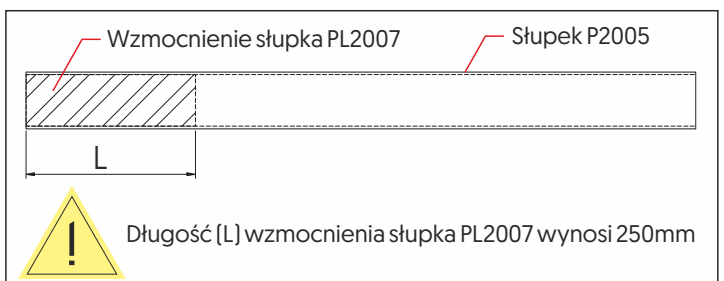
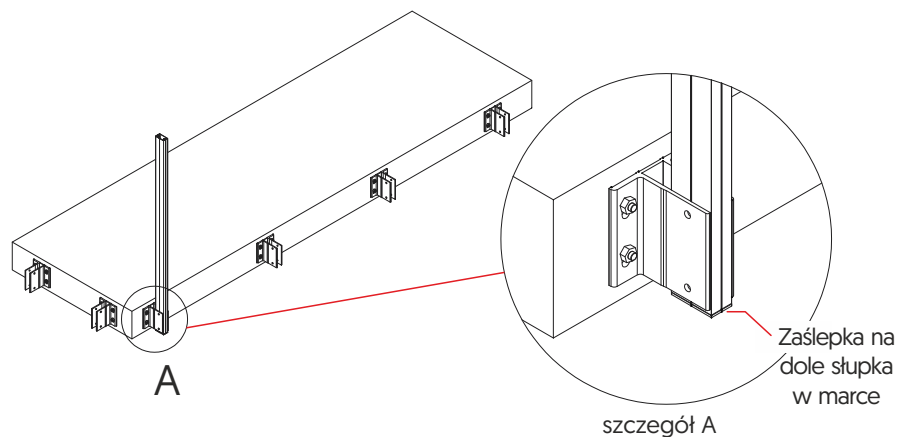
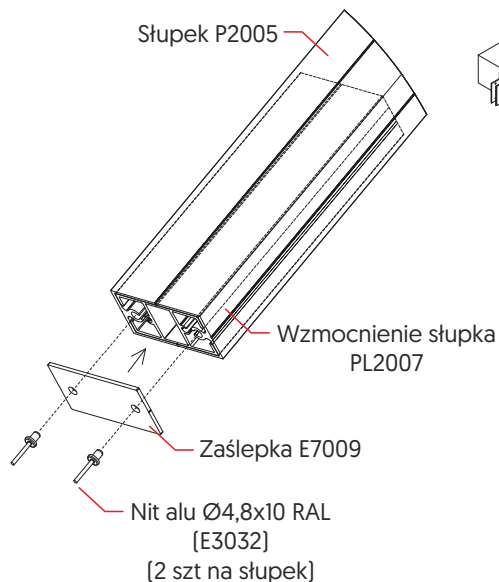
Podczas planowania rozkładu marek pamiętaj o koniecznej dylatacji  
Maksymalny odcinek balustrady bez dylatacji 14000mm



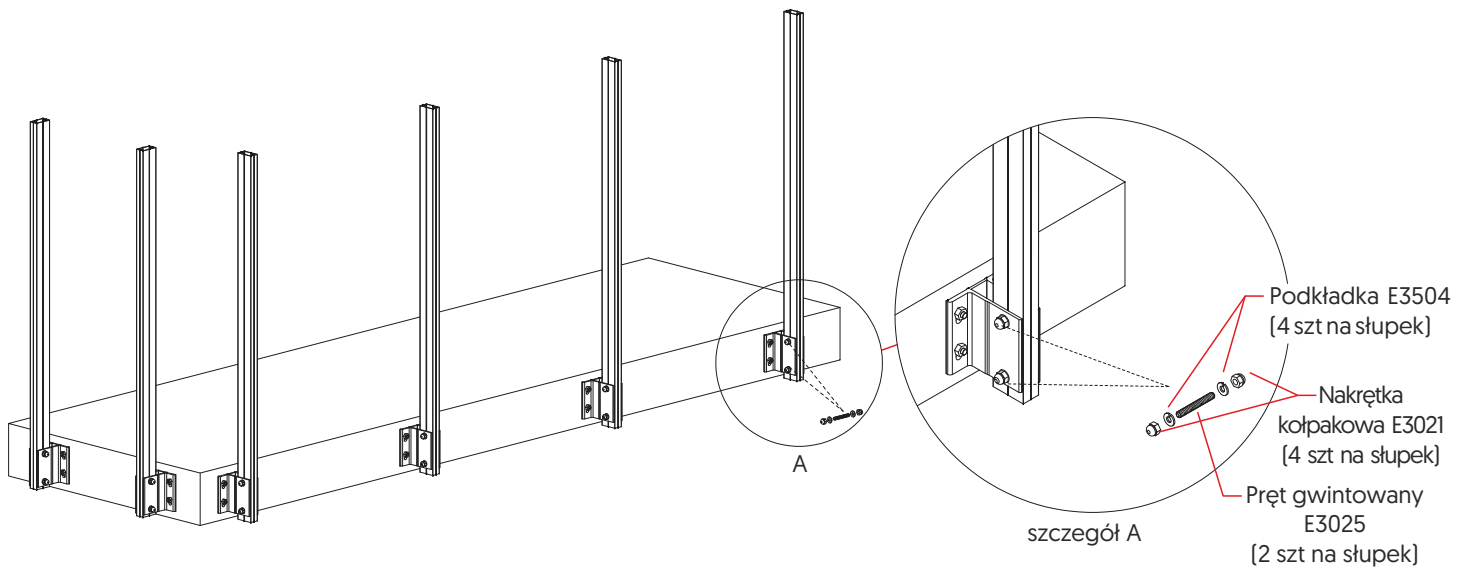
## 2. Montaż zaślepki słupka



Dolna zaślepka słupka jest rozwiązaniem opcjonalnym

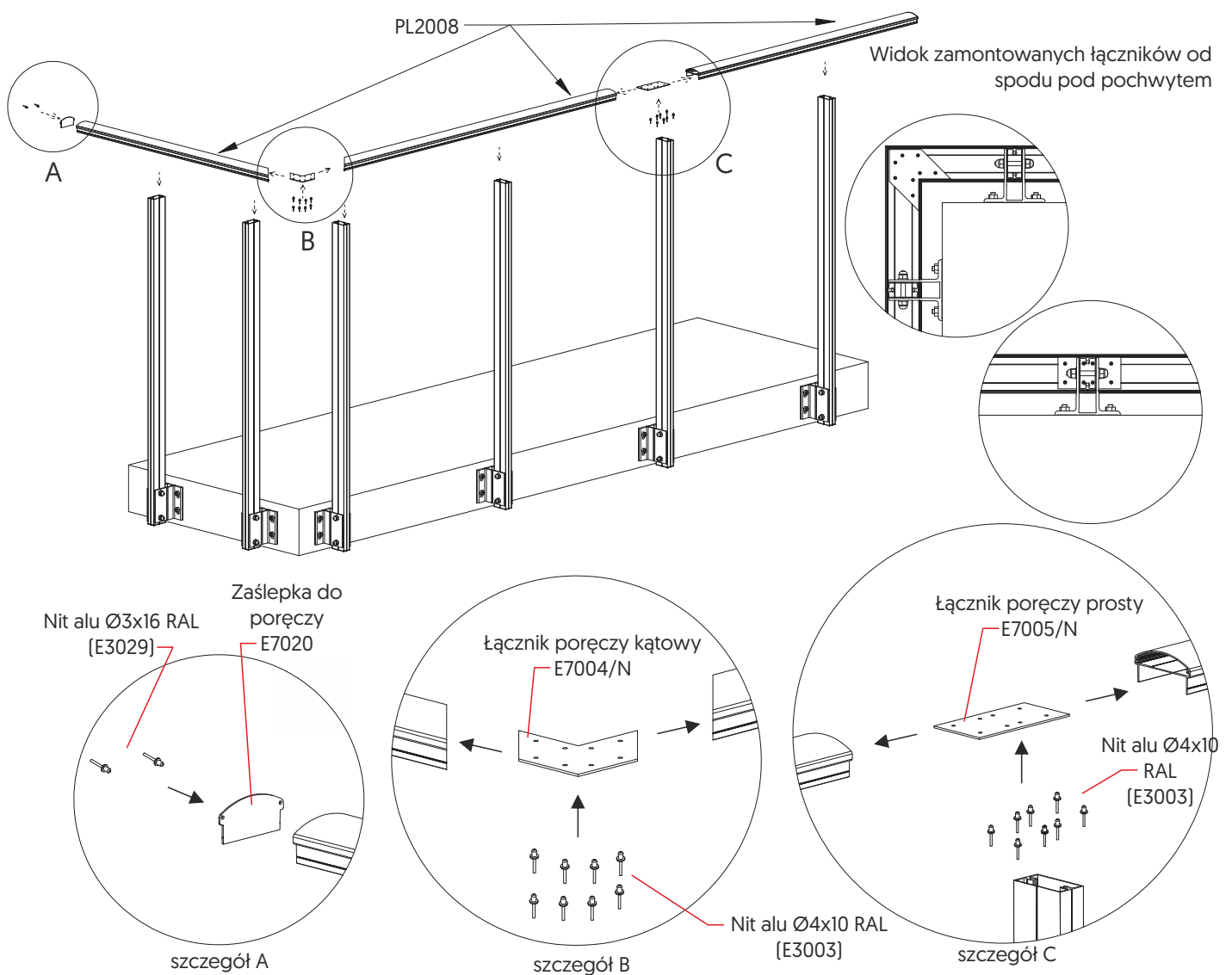


### 3. Skręcanie słupka z marką

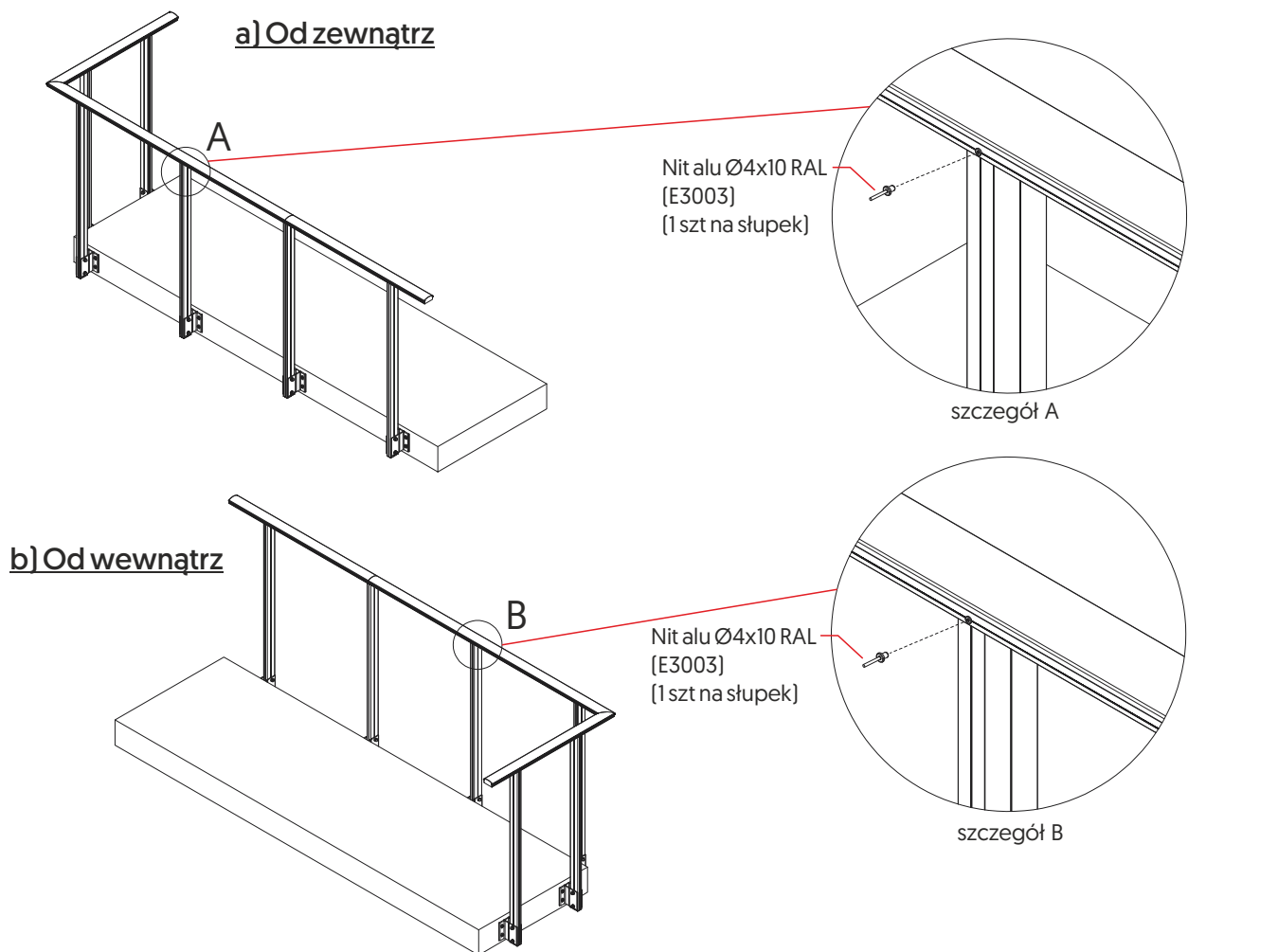


Montaż słupków zaczynamy od najwyższego punktu balkonu aby zapewnić wymaganą wysokość balustrady

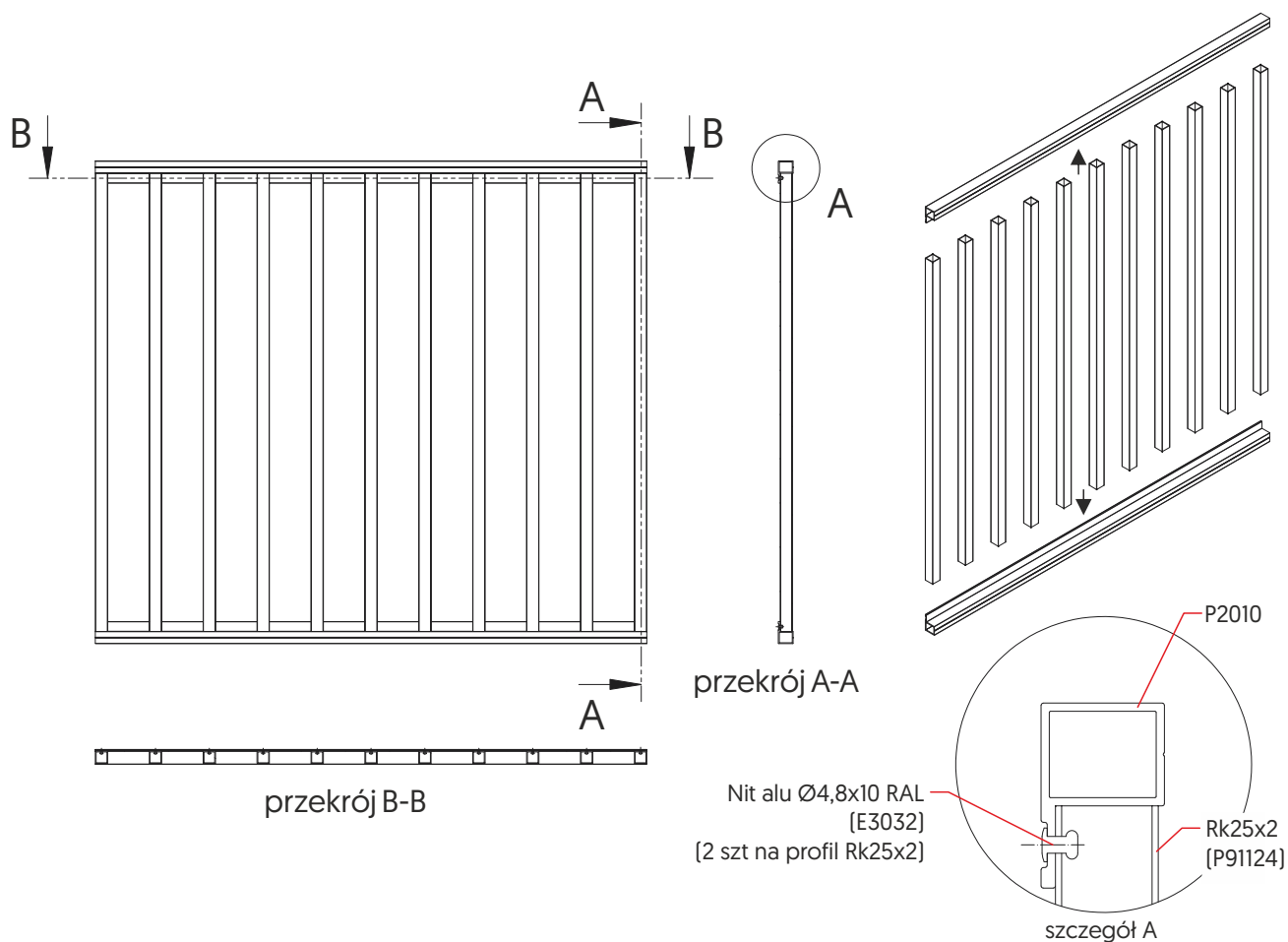
### 4. Montaż pochwyty (nitowanie łączników prostego i kątownego oraz zaślepki pochwytu)



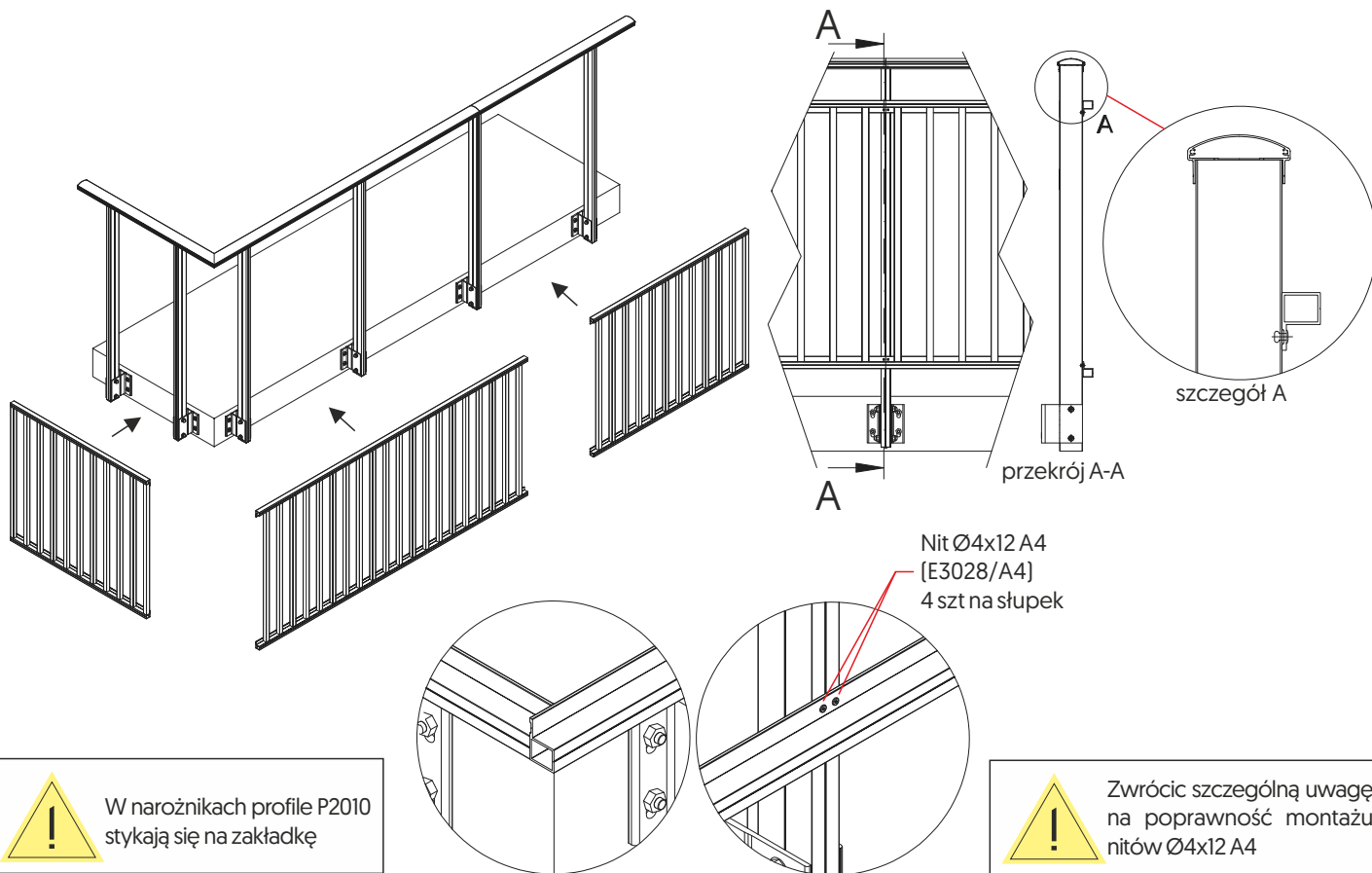
## 5. Montaż pochwyków do słupków



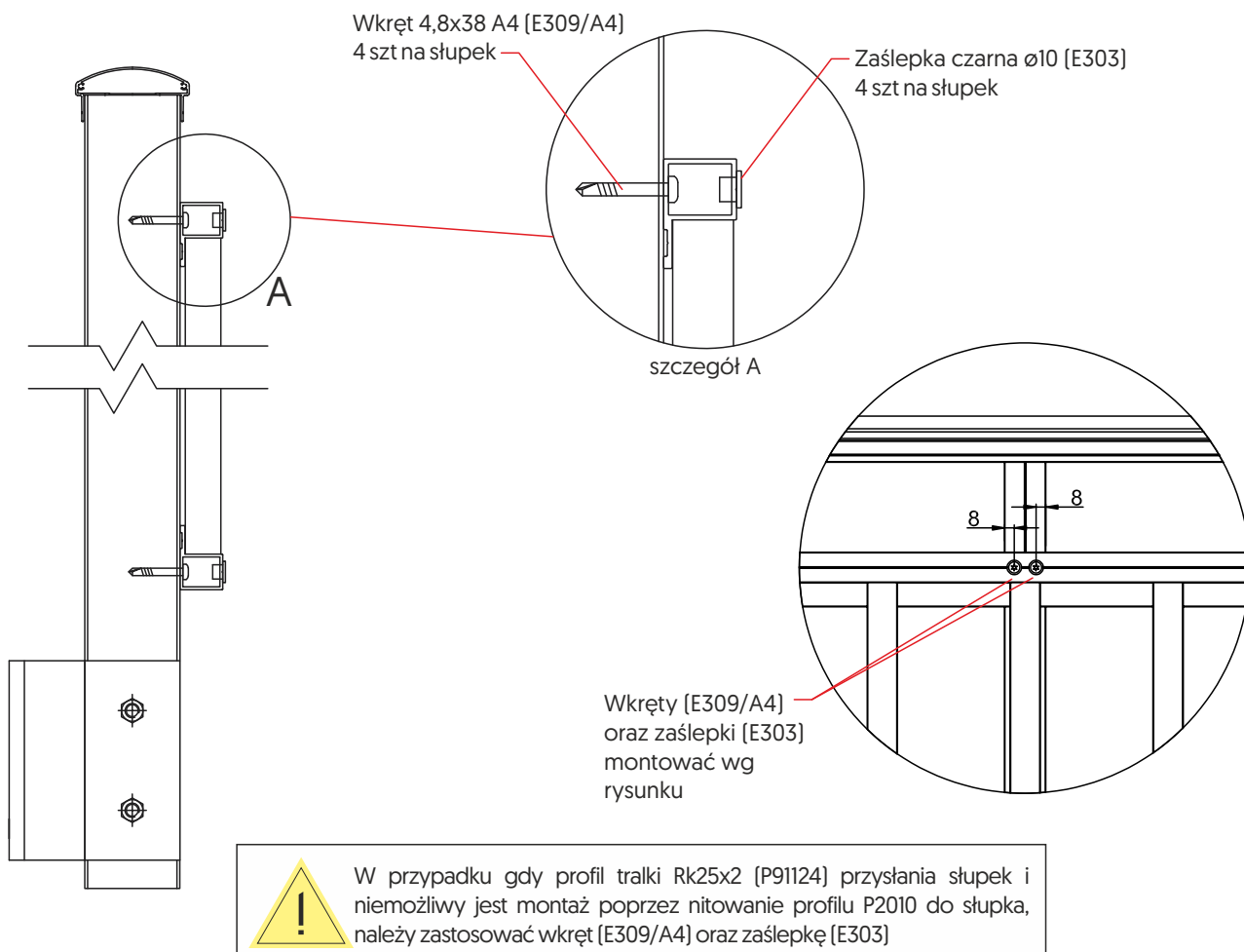
## 6. Montaż pojedynczych przęseł balustrady tralkowej



## 7. Montaż gotowych przęseł do słupków



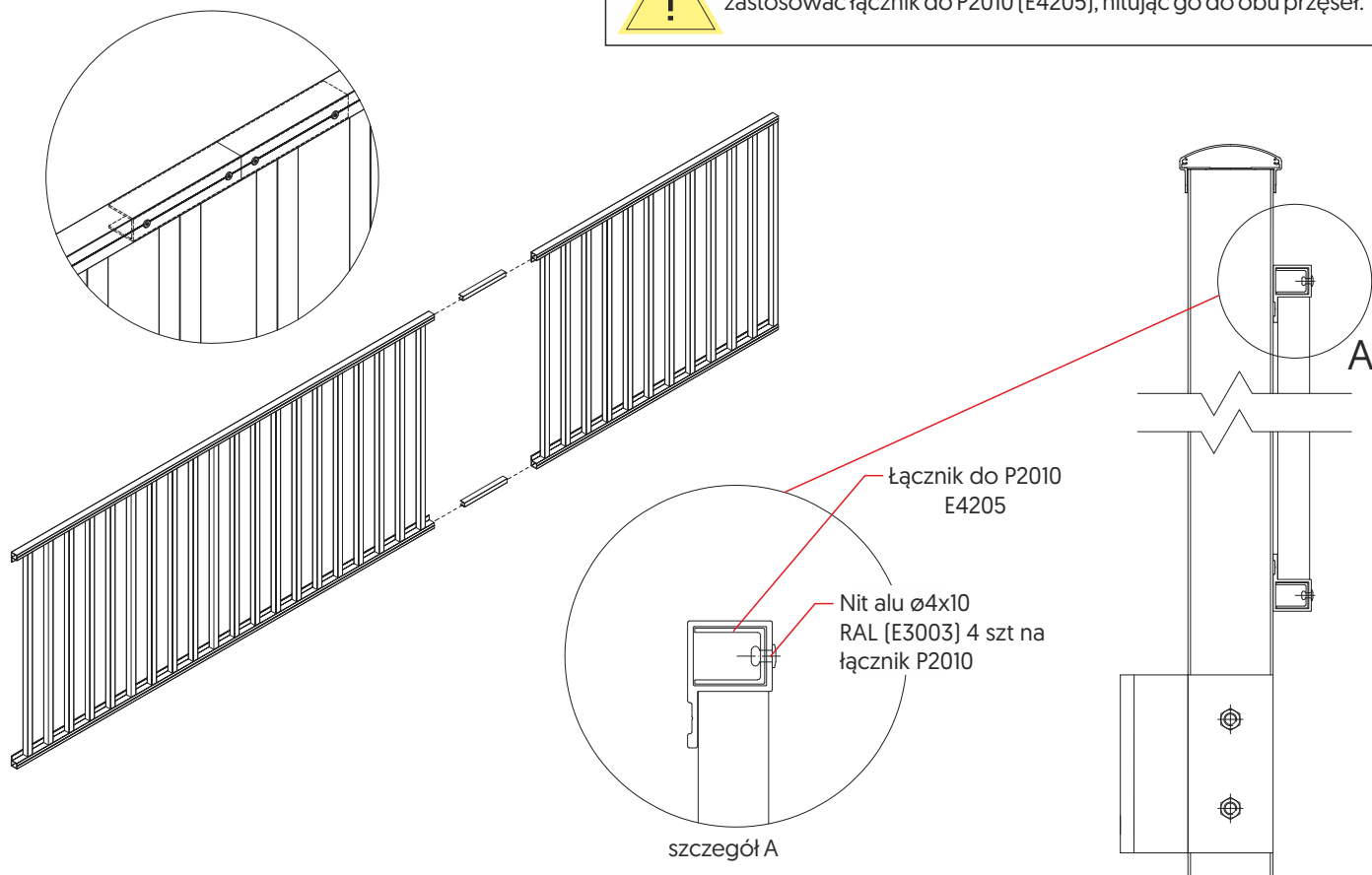
## 8. Montaż gotowych przęseł do słupków cd.



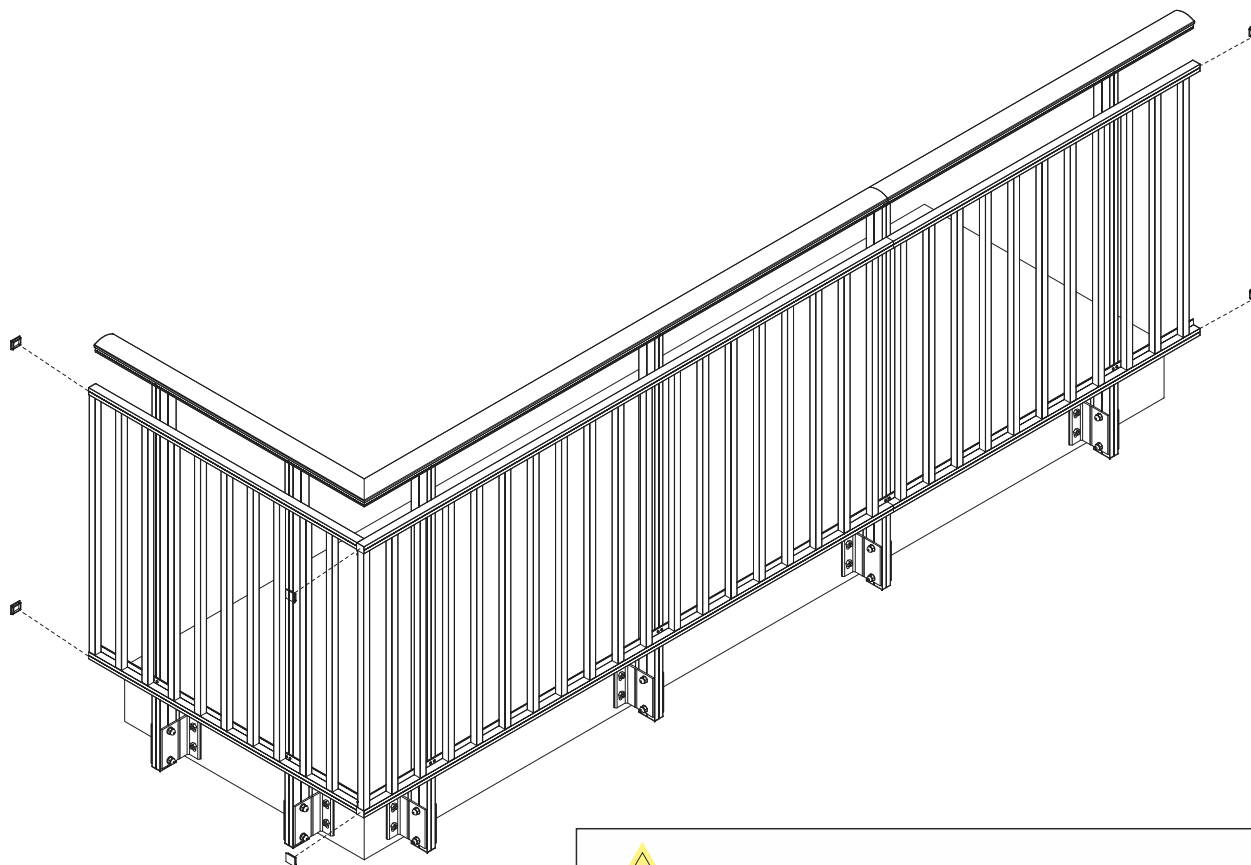
## 9. Montaż gotowych przęseł do słupków cd.



Jeżeli łączenie profili P2010 nie wychodzi na słupku należy zastosować łącznik do P2010 [E4205], nitując go do obu przęseł.



## 10. Montaż zaślepek do profilu P2010



Zaśleпки E818 montujemy tylko w miejscach gdzie jest widoczna otwarta komora profilu P2010

